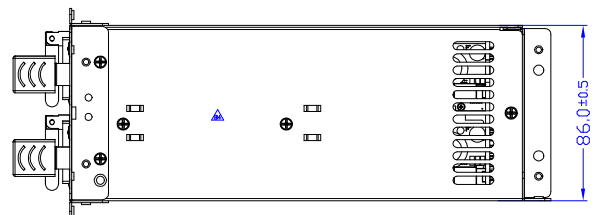
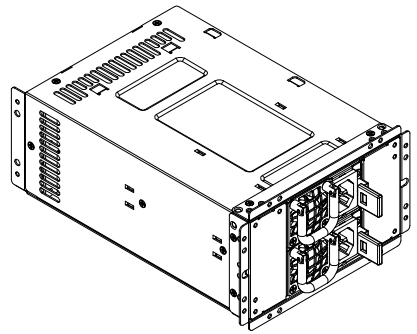
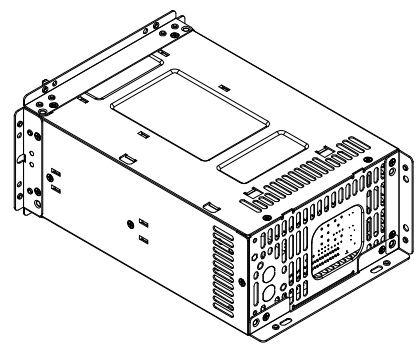
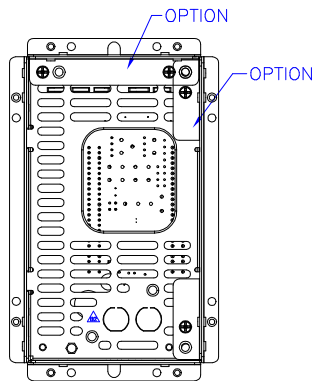
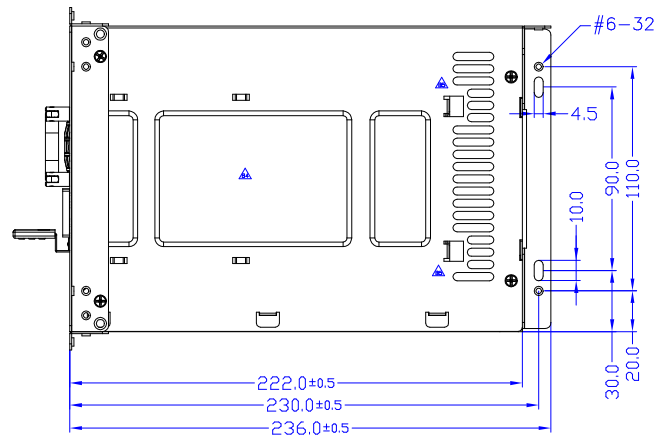
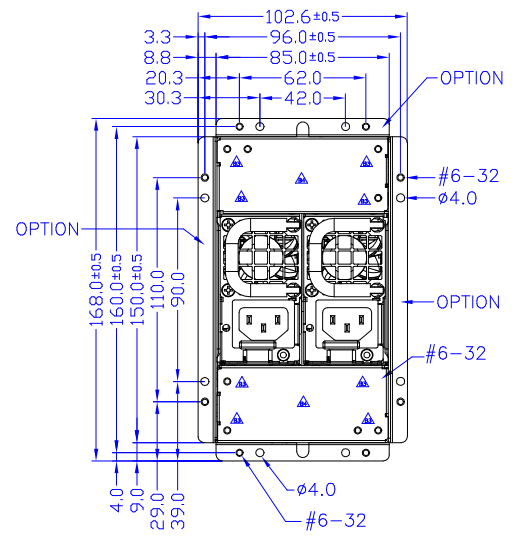
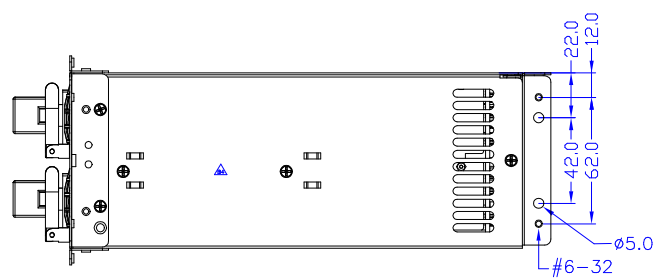




REV. 修訂		REVISIONS	
版次 REV.	記號 DESCRIPTION	日期 DATE	
B2	依需求變更圖面部份尺寸	NOV-29-2018	
B3	因共用機種增加12個螺絲孔	SEP-27-2019	
B4	依要求變更圖面形狀	NOV-06-2019	
B5	依需求變更圖面部份尺寸	NOV-11-2020	

1
2
3
4
5
6
7

A
B
C
D
E



容許公差: TOLERANCES:	材料規格: MATERIAL:	日期: DATE:	日期: DATE:
.XXX ±.025		NOV-11-2020	NOV-11-2020
.XX ±.100	核准者: APPROVE BY: 黃永欣	日期: DATE:	日期: DATE:
.X ±.250	審核者: CHECK BY: 李宗翰	NOV-11-2020	NOV-11-2020
投影法: PROJECTION:	繪圖者: DRAW BY: 蘇俊隆	日期: DATE:	日期: DATE:
第三角法		NOV-11-2020	NOV-11-2020

新巨企業股份有限公司 ZIPPY TECHNOLOGY CORP. POWER DIVISION	
品名: MODEL NO:	MRZ-K 外觀尺寸圖
料號: PART NO:	MRZKMA00
圖號: DRAW NO:	MRZKMA00
檔號: FILE NO:	MRZKMA00
單位: UNITS:	mm
版次: REV. NO:	B5
規格: SPEC:	A1
編號: SHEET:	OF